

Bedienungsanleitung
Sanierungsfräse RO-300





Inhaltsverzeichnis

1	Vorbemerkungen	3
1.1	Hinweise des Herstellers für den Betreiber	4
1.2	Garantieregelung	5
2	Sicherheit	6
2.1	Allgemeines	6
2.2	Gefährlichkeit der Maschine	6
2.3	Sicherheitshinweise Betrieb	6
2.4	Bestimmungsgemäße Verwendung	6
2.5	Grundsätzliche Sicherheitshinweise	7
2.6	Anwendervoraussetzungen	7
2.7	Überprüfung nach VBG 4 § 5 (1) Nr. 2	8
2.8	Sicherheitshinweise Staub	8
2.9	Schneidegefahr	8
3	Allgemeines für den Benutzer	8
3.1	Lieferumfang	8
3.2	Zubehör	9
3.3	Entsorgung	9
3.4	Abmessungen / Gewicht / Technische Daten	9
4	Montage	9
5	Transport	9
6	Betrieb	10
6.1	Montage des Schleiftellers	
6.2	Maschine vorbereiten	
6.2.1	Deichselhöhe einstellen	
6.2.2	Auflagewinkel des Schleiftellers einstellen	
6.3	Ingangsetzen der Maschine	

Explosionszeichnung

Sanierungsfräse RO-300

1 Vorbemerkungen

Sehr geehrter Kunde,

Sie haben sich für die Sanierungsfräse RO-300 entschieden, eine richtige Entscheidung für Qualität und Leistung.

Diese Bedienungsanleitung enthält die für Sie wichtigen Hinweise für den Betrieb Ihrer Maschine.



Hinweis!

Lesen Sie bitte sorgfältig diese Bedienungsanleitung, insbesondere die Sicherheitshinweise und sorgen Sie dafür, dass alle Benutzer vor der Anwendung der Maschine diese Bedienungsanleitung lesen.

Die Beachtung der Sicherheitshinweise schützt vor Gefahren für Leib und Leben und verhindert die unsachgemäße Verwendung der Maschine.

Machen Sie sich vor Arbeitsbeginn mit der Handhabung der Maschine und ihren Kontrolleinrichtungen vertraut.

Während der Arbeitszeit ist es dazu zu spät!

Lassen Sie nie zu, dass jemand ohne Sachkenntnis die Maschine betreibt.

Sie erreichen damit einen gefahrlosen und störungsfreien Betrieb, vermeiden unnötige Verzögerungen durch Reparatur und geben so die Voraussetzung für den optimalen Einsatz des Arbeitsgerätes.

Keine Haftung für Schäden, die durch die Benutzung dieser Bedienungsanleitung entstehen. Änderungen vorbehalten.

Roll GmbH
Bodentechnik
Albstraße 12
72820 Sonnenbühl
Deutschland

Tel.: +49(0)7128-92800
Fax: +49(0)7128-928011
E-Mail: info@roll-gmbh.de
<http://www.roll-gmbh.de>

Stand: Februar 2016

In dieser Bedienungsanleitung sind wichtige Hinweise zur Sicherheit und Schadensverhütung mit Symbolen gekennzeichnet.

Bitte beachten Sie besonders die so gekennzeichneten Hinweise. Sie weisen auf eine mögliche gefährliche Situation hin. Das Nichtbeachten kann zum Tod, zu schweren Verletzungen und zu Sachbeschädigungen führen.

Warnung!



Bezeichnet eine mögliche gefährliche Situation. Das Nichtbeachten kann zum Tod oder zu schwersten Verletzungen führen.

Vorsicht!



Bezeichnet eine mögliche gefährliche Situation. Das Nichtbeachten kann zu Verletzungen oder zu Schäden am Produkt oder an anderen Sachen führen.

Hinweis!



Anwendungstipps für eine optimale Gerätenutzung und sonstige nützliche Informationen.

*Diese Bedienungsanleitung ist **maschinenbegleitend** und am Gerät mitzuführen.*

Die Bedienungsanleitung wurde vom Hersteller nach dessen Kenntnissen und Erfahrungen in Konstruktion, Fertigung und Betrieb erstellt.

Sie kann um spezielle Anweisungen des Betreibers ergänzt werden (z.B. für Aufsicht- und Meldepflichten, betriebseigene Wartungs- und Pflegepläne). Prüffristen nach VBG 4 §§ 3 und 5 und § 20 GefStoffV.

Hinweise des Herstellers für den Betreiber

1.1 Als Betreiber sind Sie verantwortlich für:

- die sach- und bestimmungsgemäße Anwendung durch eingewiesenes Fachpersonal,
- die Einhaltung der Sicherheitsbestimmungen, Sicherheitshinweise, die Vorkehrungen zur Arbeitssicherheit und Unfallverhütung,
- die technische Unterweisung des Bedienpersonals am Gerät und für deren Kenntnisnahme der Bedienungsanleitung.



1.2 Garantieregelung

ROLL übernimmt Garantie gemäß seinen „Allgemeinen Verkaufs-, Lieferung- und Zahlungsbedingungen“. Die Garantie verjährt in 12 Monaten ab Kaufdatum.

Wir verpflichten uns das Gerät bei franko Einsendungen an uns kostenlos instandzusetzen, wenn es infolge Material- oder Herstellungsfehler schadhaft geworden ist. Voraussetzung für die Garantiepflicht ist, dass das Gerät sachgemäß behandelt wurde. Teile, die einer natürlichen Abnutzung unterliegen, fallen nicht unter die Garantie.

Der Garantieanspruch erlischt

- bei Schäden infolge unsachgemäßer Bedienung und bei bestimmungswidriger Verwendung.
- Bei fehlerhafter Montage, Eingriffen von unbefugten Personen oder Verwendung von Zubehör oder Ersatzteilen, die keine original Lieferteile sind (ausgenommen handelsübliche Schleifscheiben).

Auch nach Ablauf der Garantiezeit empfehlen wir weiter Originalersatzteile und Zubehör zu verwenden. Nur damit ist ein einwandfreier Betrieb Ihrer Maschine gewährleistet.



Hinweis!

Kontrollieren Sie die Vollständigkeit der Lieferung gemäß Kapitel „Lieferumfang“ und reklamieren Sie eine fehlerhafte Lieferung sofort bei Ihrem Händler.

2 Sicherheit

2.1 Allgemeines

Die Beachtung der Sicherheitshinweise schützt vor Verletzungen und verhindert eine unsachgemäße Anwendung der Maschine. Jeder Benutzer dieser Maschine und Personen, die mit Montage, Wartung oder Reparatur der Maschine beschäftigt sind, müssen vor Beginn der Arbeit den Inhalt dieser Bedienungsanleitung gelesen und verstanden haben.

2.2 Gefährlichkeit der Maschine



Vorsicht, Verletzungsgefahr bei anlaufender Maschine

Beim Einschalten der Maschine entsteht eine Beschleunigung (spürbarer Ruck), der die Maschine bei unsachgemäßer Bedienung außer Kontrolle bringen kann.

Maschine mit beiden Händen an den Handgriffen festhalten.

2.3 Sicherheitshinweise Betrieb



Warnung! Lebensgefahr!

Beim Überfahren der elektrischen Leitungen besteht Lebensgefahr durch Stromstoß!

Sicherheitskontrolle vor jeder Inbetriebnahme:

- Anschlusskabel und Steckvorrichtungen auf Beschädigung und richtigen Anschlusswert und auf Beschädigungen überprüfen.
- Elektrische Leitung so legen, dass keine Stolperfallen entstehen.
- Maschine erst in der Arbeitsstellung einschalten.
- Beide Hände an den Handgriffen halten.
- Nach dem Arbeitsgang Maschine sofort abstellen.

2.4 Bestimmungsgemäße Verwendung

Die Sanierungsfräse RO-300 wurde zum Entfernen von Klebstoffrückständen, Beschichtungen, Spachtelmasse und ähnlichen Werkstoffrückständen von Betonböden sowie zum Schleifen von Betonböden konstruiert.

Auf keinen Fall darf die Maschine zur Bearbeitung anderer Flächen eingesetzt werden.

Die Anwendung im Freien ist nicht zulässig.

Wird die Maschine anders verwendet, als die bestimmungsgemäße Verwendung es vorsieht und werden dadurch Personen verletzt oder Sachen beschädigt, kann für den Hersteller hieraus keinerlei Haftung hergeleitet werden.

2.5 Grundsätzliche Sicherheitshinweise

Die Sanierungsfräse RO-300 ist nach anerkannten Regeln der Technik und unter Beachtung der Arbeitsschutz- und Unfallverhütungsvorschriften und der EG-Richtlinie für Sicherheit von Maschinen für die bestimmungsgemäße Verwendung konzipiert und hergestellt.

- Trotz aller Sicherheits- und Schutzvorkehrungen können im Betrieb von der Maschine Gefahren ausgehen, besonders wenn
 - unsachgemäße Anwendung oder
 - bestimmungswidrige Verwendungdie Ursachen sind.
- Bei Nichtbeachtung der Bedienungsanleitung, insbesondere der Sicherheitshinweise, besteht Verletzungsgefahr oder sogar Lebensgefahr, ebenso die Gefahr der Beschädigung von Sachwerten.



Warnung, Gefahr durch elektrischen Stromstoß

Es dürfen keine beschädigten Leitungen und Stecker verwendet werden. Die Maschine darf nur in technisch einwandfreiem Zustand und mit funktionierenden Sicherheitseinrichtungen benutzt werden.

- An der Maschine sind die schnelldrehenden Teile (z.B. Diamantscheibe) mit Schutzvorkehrungen gegen unbeabsichtigtes Berühren bzw. Eingreifen gesichert.
- An manchen Baustellen, vor allem in Gebäuden deren Stromversorgungsnetz und die Absicherung unbekannt sind, ist zum sicheren Betreiben der Maschine ein FI-Schutzstecker zu verwenden.

2.6 Anwendervoraussetzungen

Die Benutzer dieser Maschine müssen

- in den Betrieb der Maschine eingewiesen sein,
- die für die Handhabung und Montage erforderlichen Abläufe beherrschen,
- die geltenden Sicherheitsbestimmungen für den Betrieb solcher Maschinen kennen und sich danach verhalten (siehe Kapitel Vorbemerkung),
- über mögliche zusätzliche örtliche Vorschriften (z.B. für Sicherheitseinrichtungen) informiert sein,
- über mögliche Gefahren, die durch den Betrieb solcher Maschinen entstehen können, informiert sein.

2.7 Überprüfung nach VBG 4 § 5 (1) Nr. 2

Der Betreiber hat dafür zu sorgen, dass diese Maschine alle 6 Monate auf ihren ordnungsgemäßen Zustand geprüft wird. Die Prüfung darf nur durch eine Elektrofachkraft oder bei Verwendung geeigneter Prüfgeräte auch von elektronisch unterwiesenen Personen durchgeführt werden.

2.8 Sicherheitshinweise Staub

Vorsicht! Feinster Schleifstaub



Beim Schleifen entsteht feiner und feinsten Staub. Staub kann bei häufigem Einatmen zu Gesundheitsschäden führen. Beim Schleifen deshalb immer eine Staubschutzmaske tragen.

Der Staub wird mittels des *integrierten* Absaugsystems abgesaugt. Schließen Sie grundsätzlich einen geeigneten Industriestaubsauger an!

2.9 Schneidegefahr



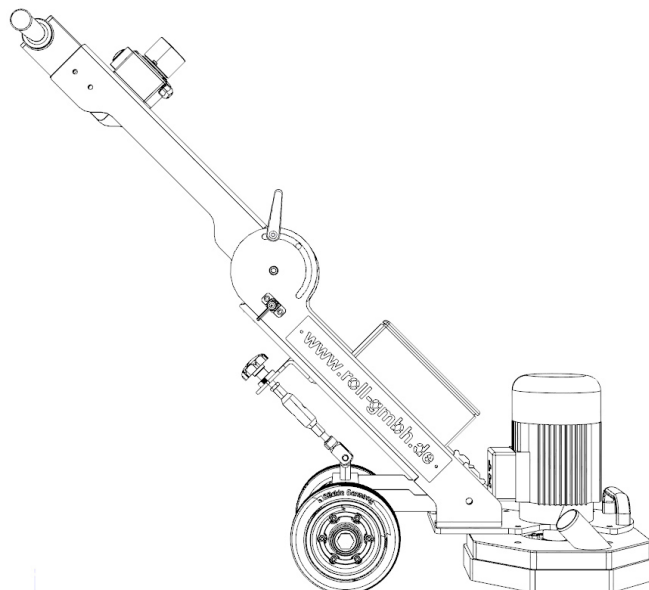
Vorsicht, Schneidegefahr durch scharfe Kanten beim Anbringen von Diamant- und PKD-Scheiben!



Vorsichtig anbringen.
Beim Anbringen bzw. Wechseln Handschuhe tragen.

3 Allgemeines für den Benutzer

3.1 Lieferumfang



1. Sanierungsfräse RO-300 (montiert)
2. Saugschlauch mit Muffe (ohne Abbildung)
3. Verlängerungskabel (ohne Abbildung)
4. Befestigungsschrauben für Scheiben
5. Werkzeugset (ohne Abbildung)
6. Bedienungsanleitung (ohne Abbildung)

3.2 Wichtige Bestandteile der Maschine

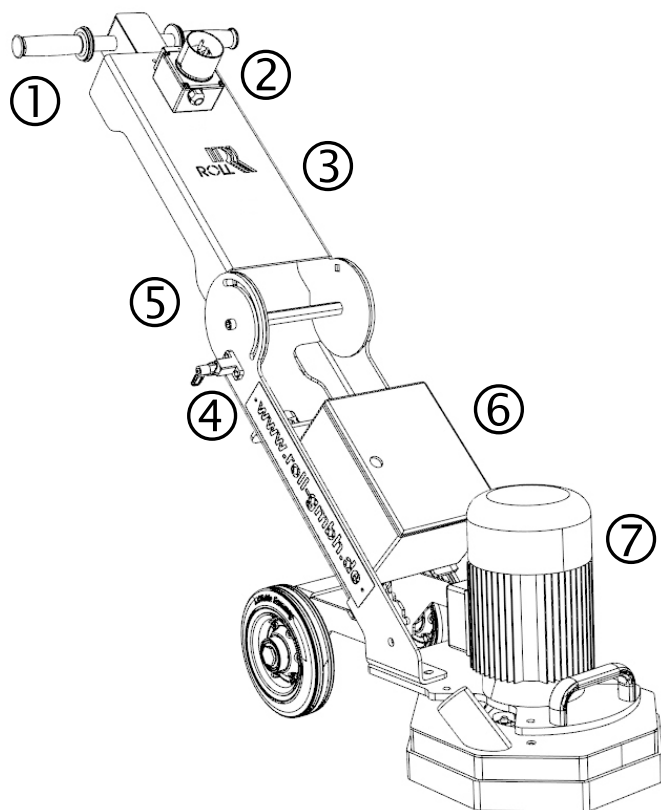


Abbildung 1

- ① Führungsgriff
- ② Ein- / Ausschalter mit Anschluss Stecker
- ③ Deichsel (umlegbar)
- ④ Verriegelungshebel (rechts und links)
- ⑤ Klemmgriff (rechts und links)
- ⑥ Steuerkasten mit Frequenzumrichter
- ⑦ Elektromotor

↑ Abbildung 1

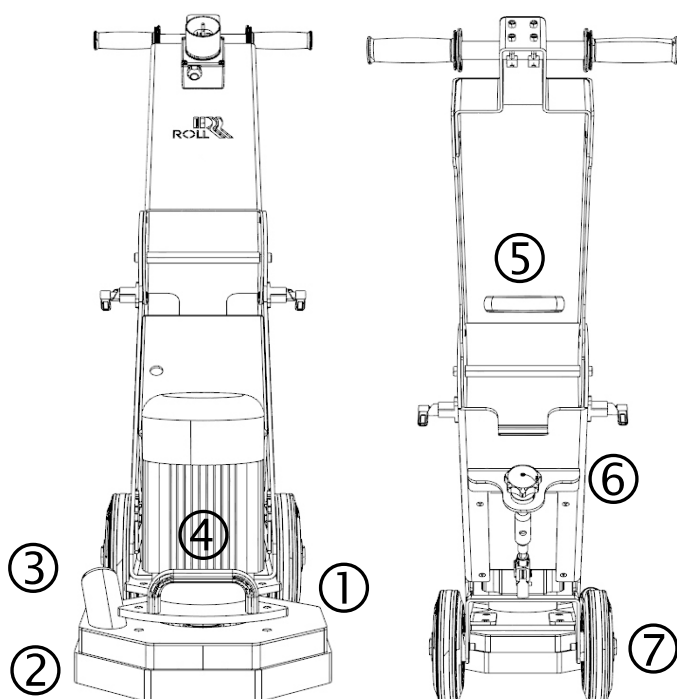


Abbildung 2

- ① Absaughaube
- ② Gummileiste
- ③ Anschlussstutzen Ø 50mm für Saugschlauch
- ④ Tragegriff (vorne)

Abbildung 3

- ⑤ Tragegriff (an der Deichsel)
- ⑥ Sternschraube zum Einstellen des Schleifdrucks
- ⑦ Radsatz

↑ Abbildung 2

↑ Abbildung 3

3.3 Zubehör



Art. Nr.: 17.16875
Diamantscheibe 300mm V12 rot
12 Segmente in V-Anordnung



Art. Nr.: 17.16880
PKD-Scheibe 300mm "PRO"
mit 6 PKD-Segmenten und 6 Stützsegmenten

3.4 Entsorgung

Der Karton ist wieder verwendbar und kann als Lagerbehälter verwendet werden. Wir empfehlen Aufbewahrung zwecks eventueller Rücklieferung zur Durchsicht oder Reparatur.

3.5 Abmessungen / Gewicht / Technische Daten

Technische Daten:

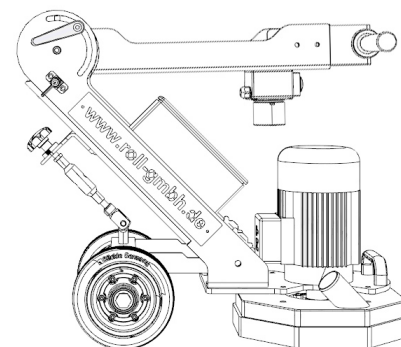
Motorleistung :	2200 Watt / 230V
Drehzahl :	1650 U/min
Gewicht :	63kg
Arbeitsbreite :	300mm

4 Montage

Die Sanierungsfräse RO-300 wird komplett montiert geliefert. Die Montage des Schleiftellers erfolgt erst am Einsatzort.

5 Transport

Oftmals ist es unumgänglich, dass die Maschine zu Ihrem Anwendungsort transportiert bzw. getragen werden muss. Durch das geringe Gewicht und die handlichen Abmessungen sind hierfür keine Handhabungshinweise erforderlich.



Für den Transport in kleineren Fahrzeugen kann die Deichsel umgelegt werden.



Vorsicht, Bruchgefahr!

Maschine nicht werfen und nicht unbefestigt auf der Ladefläche transportieren.

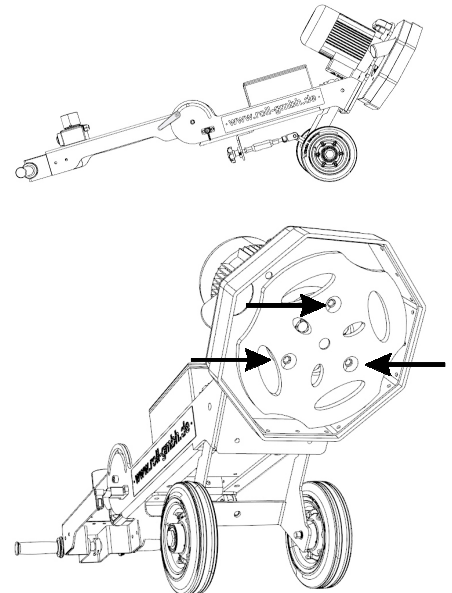
6 Betrieb

6.1 Montage des Schleiftellers

Vorgehensweise:



1. Schalten Sie die Maschine aus, und ziehen Sie den Netzstecker aus der Steckdose.
2. Legen Sie die Maschine mit ausgestreckter Deichsel auf den Fußboden um.
3. Montieren Sie den Schleifteller mit den 3 mitgelieferten Senkschrauben mit Sicherungsscheiben.



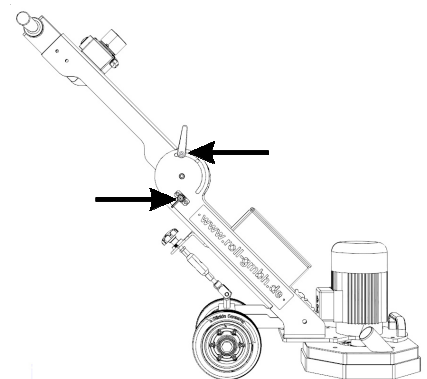
6.2 Maschine vorbereiten

6.2.1 Deichselhöhe einstellen

Für eine leichte und präzise Handhabung der Maschine ist die richtige Höheneinstellung der Deichsel wichtig.

Vorgehensweise:

1. Öffnen Sie die Deichselarretierung rechts und links an der Deichsel.
2. Öffnen Sie die Klemmgriffe rechts und links an der Deichsel.
3. Stellen Sie die Deichsel auf Körpergröße der Bedienperson ein
4. Schließen Sie die Klemmgriffe rechts und links an der Deichsel.

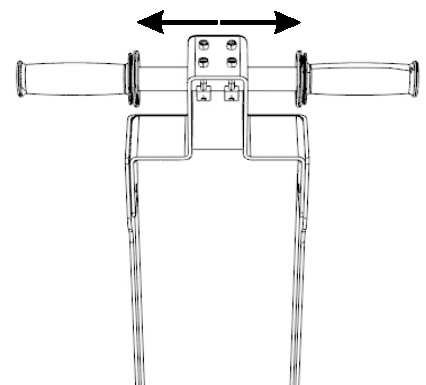


6.2.2 Schleifen entlang der Wand

Um komfortabel der Wand entlang zu schleifen kann der Führungsgriff nach rechts oder links verschoben werden.

Vorgehensweise:

1. Öffnen Sie die vier Schrauben am Führungsgriff.
2. Verschieben Sie den Führungsgriff wie gewünscht.
3. Schließen Sie die vier Schrauben am Führungsgriff.

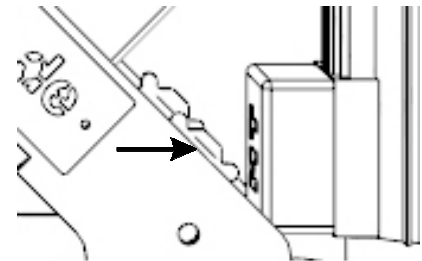
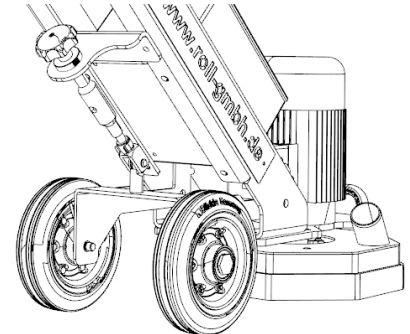


6.2.3 Auflagewinkel des Schleiftellers einstellen

Der Motor und somit der Schleifteller muß immer in einem Winkel von 90° zum Untergrund stehen. Die Einstellung erfolgt über die Sternschraube an der Hinterradschwinge.

Vorgehensweise:

4. Drehen Sie die Sternschraube im Uhrzeigersinn damit der Motor nach hinten kippt.
5. Drehen Sie die Sternschraube gegen Uhrzeigersinn damit der Motor nach vorne kippt.



Die korrekte Position kann an der Libelle abgelesen werden.

6.3 Ingangsetzung der Maschine



Vorsicht, Verletzungsgefahr!

Beim Einschalten läuft der Motor sofort an.

Die Maschine zum Einschalten mit *beiden* Händen festhalten.

Vorgehensweise:



1. Vergewissern Sie sich dass der benötigte Schleif- oder Frästeller montiert ist.
2. Schließen Sie Ihren Industriestaubsauger an die Sanierungsfräse an.
3. Verbinden Sie das mitgelieferte Verlängerungskabel mit der Maschine und schließen Sie dieses ans Stromnetz an.
4. Senken Sie den Druck zwischen dem Schleifteller und dem Untergrund durch Herunterdrücken des Griffs, ohne dass das Gerät vollständig vom Untergrund angehoben wird.
5. Schalten Sie den Motor mit dem Ein/Aus Schalter ein.
6. Nachdem der Motor die volle Drehzahl erreicht hat setzen Sie den Schleifteller vorsichtig auf den Untergrund auf.
7. Nach dem Schleifgang schalten Sie den Motor mit dem Ein/Aus Schalter aus.



Achten Sie darauf, dass der Schleifteller beim Anhalten in Kontakt mit dem Untergrund bleibt. Hierdurch kann die Maschine schnell vollständig angehalten werden.

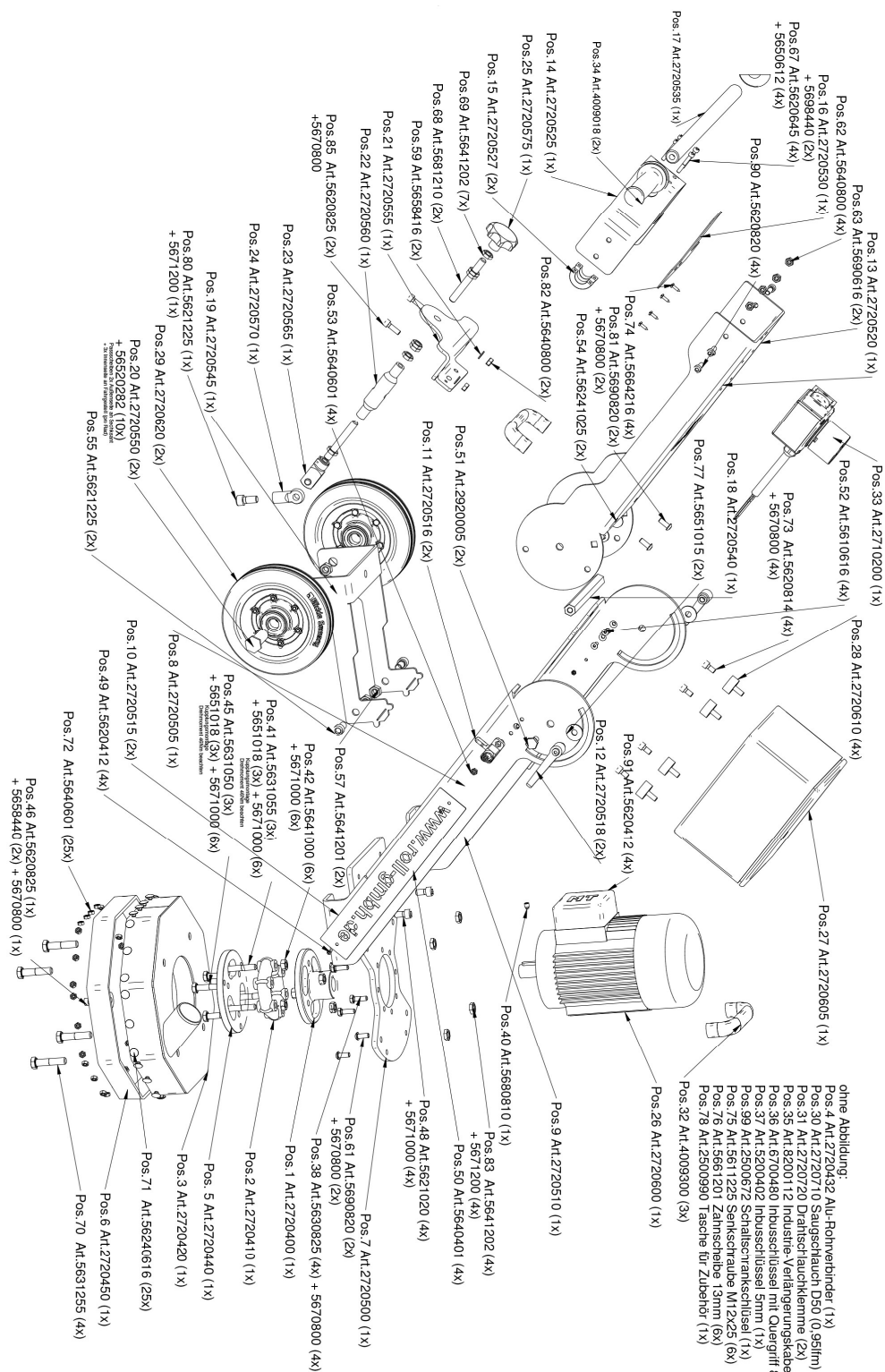


Nach dem Ausschalten kann es einige Zeit dauern bis der Schleifteller zum Stillstand kommt. Stellen Sie vor dem Anheben der Maschine sicher, dass der Schleifteller nicht mehr rotiert.



8. Trennen Sie die Leitung vom Netz.

Explosionszeichnung





Bestellanschrift

Richten Sie Ihre Ersatzteilbestellungen an:

Roll GmbH

Albstr. 12

D-72820 Sonnenbühl

Telefon +49 (0) 7128 / 92800

Telefax +49 (0) 7128 / 928011

E-Mail info@roll-gmbh.de